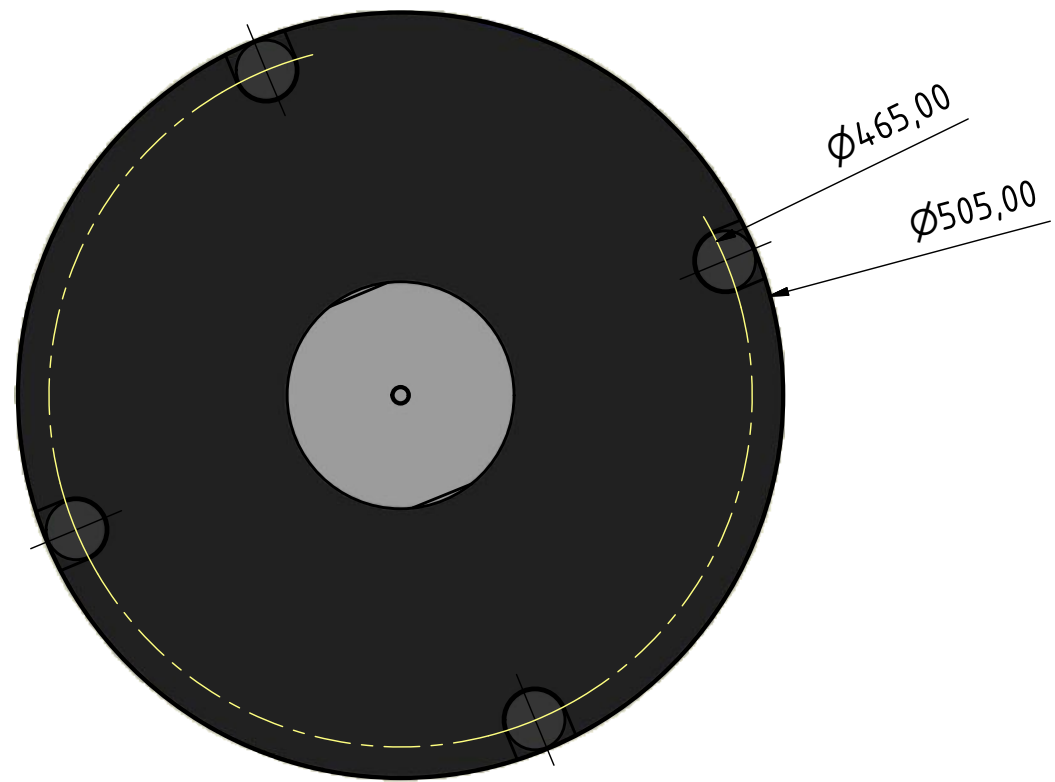
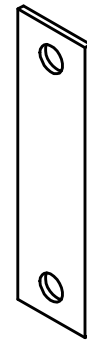


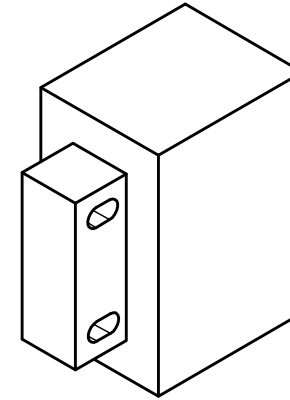
6 | 1 | 5 | 1 | 4 | 3 | 1 | 2 | 1 | 1



Blattfeder

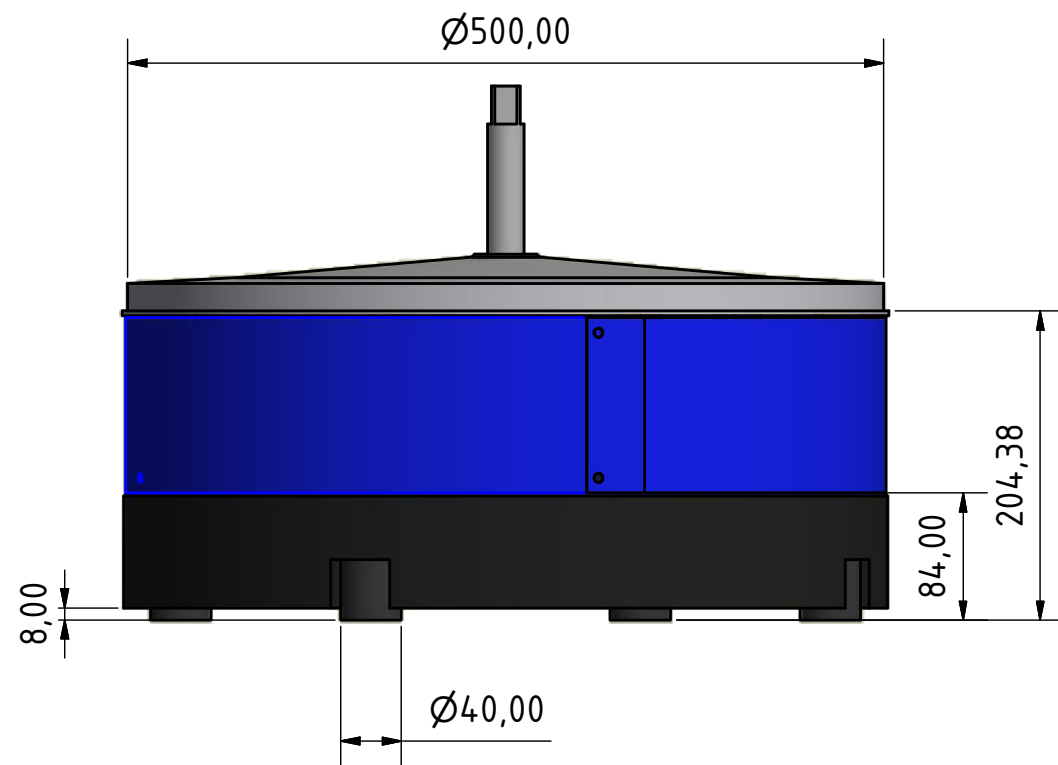
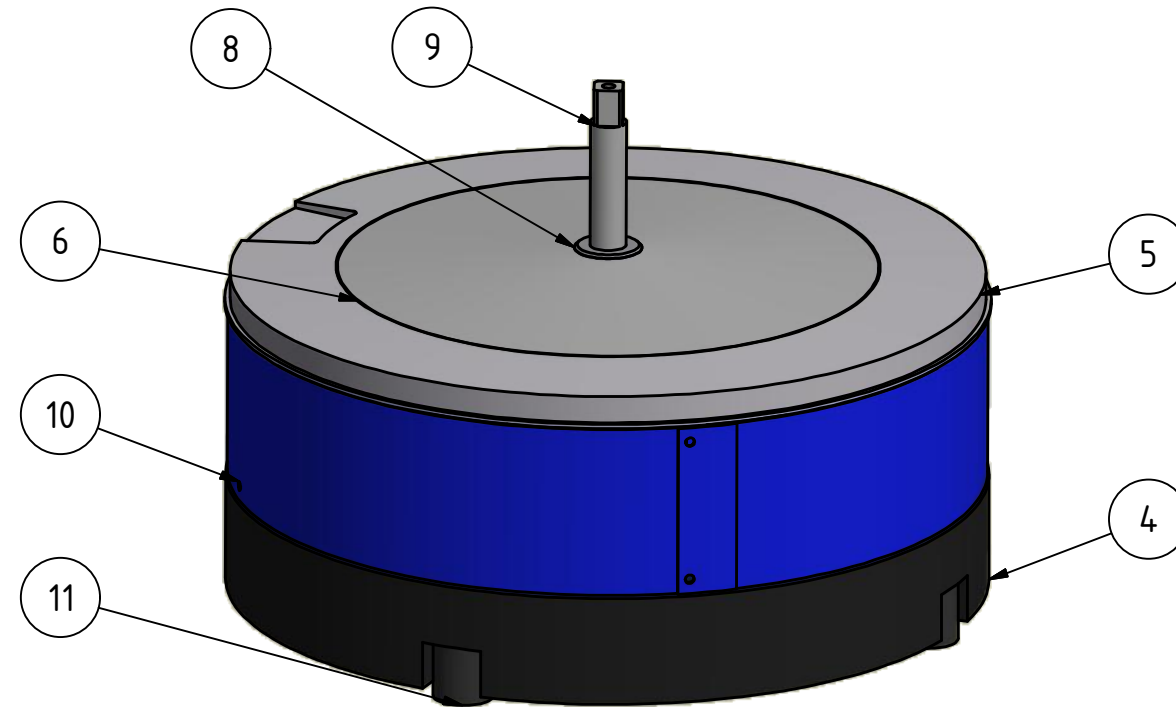


Schwingmagnet WI 7-9



Stückliste

OBJEKT	ANZAHL	BAUTEILNUMMER	
1	4	530-220-1100-07	Magnetbaugruppe rechts
2	8	530-220-1100-11	Federbock kpl.
3	1	530-220-1100-20	Winkel
4	1	530-222-1100-01	Unterteil
5	1	530-222-1100-02	Oberteil
6	1	530-222-1100-03	Pilz
7	1	530-222-1100-04	Bodenplatte
8	1	530-222-1100-05	Scheibe
9	1	530-222-1100-06	Transportstück
10	1	530-222-1100-16	Abdeckung
11	4	Elastikpuffer-40-40-M8	
12	8	Skt. Mutter DIN 934 - M10	
13	4	Stiftschraube DIN 835 - M10 x 65	



<b>ads gmbh suhl</b>							
				Datum	Name		
				Gezeichnet	08.07.2009	R.O.Adam	Grundgerät Vibrationsförderer Gewicht: 150 Kg Regler: Smart Nr.: 51221
				Kontrolliert			
				Norm			
							530-222-1100-00-VWF25-500
							1
							A3
Status	Änderungen	Datum	Name				

6 | 1 | 5 | 1 | 4 | 3 | 1 | 2 | 1 | 1